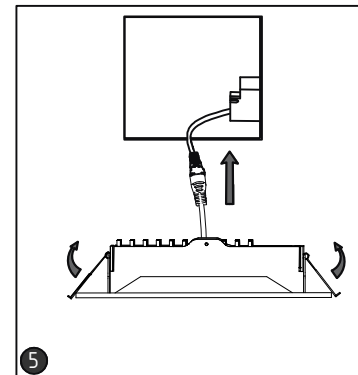
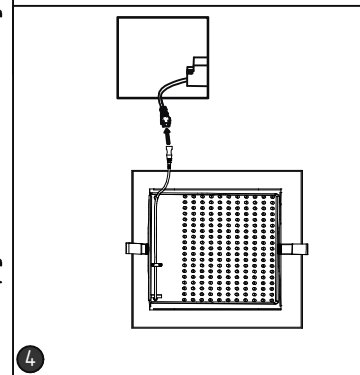
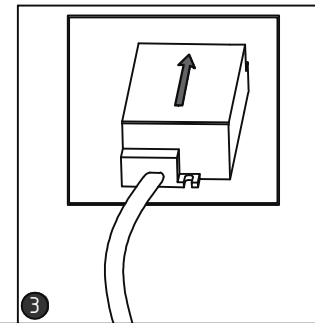
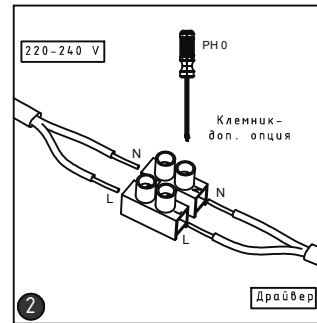
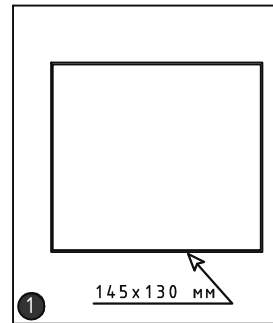
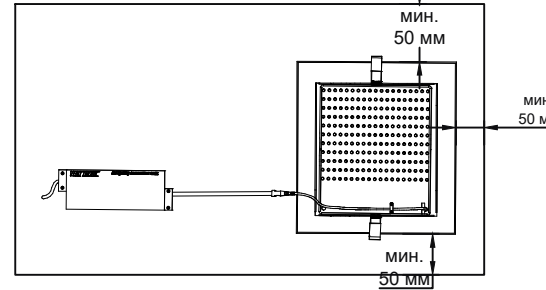
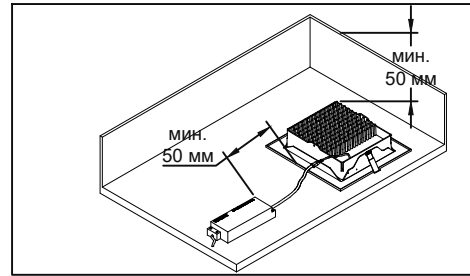


# LUMEN Max Инструкция по монтажу

323 24 Вт



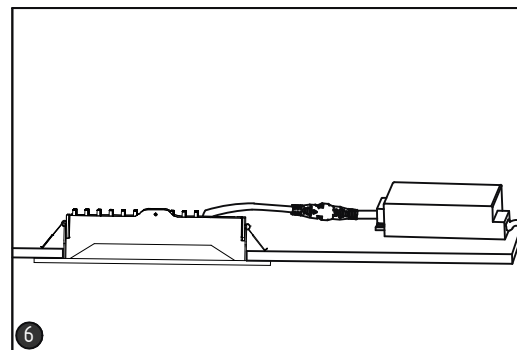
Инструкция по монтажу 323 24 Вт

Все работы по установке и техническому обслуживанию должны проводиться квалифицированным персоналом, имеющим допуск на проведение данного вида работ.

Источник света, содержащийся в этом светильнике, должен заменяться только изготовителем, его сервисным агентом или аналогичным квалифицированным лицом.

# LUMEN Max Инструкция по монтажу

323 24 Вт



Инструкция по монтажу 323 24 Вт

Все работы по установке и техническому обслуживанию должны проводиться квалифицированным персоналом, имеющим допуск на проведение данного вида работ.

Источник света, содержащийся в этом светильнике, должен заменяться только изготовителем, его сервисным агентом или аналогичным квалифицированным лицом.