

7. Требования безопасности

- 7.1 Все работы по установке и техническому обслуживанию должны проводиться квалифицированным персоналом, имеющим допуск на проведение данного вида работ.
- 7.2 Установку, чистку, демонтаж светильника и замену его компонентов производить только при отключенной электрической сети.
- 7.3 При загрязнении светильника очистку поверхности производить мягкой, сухой тканью. Не допускается использование растворителей и других агрессивных моющих средств.
- 7.4 Загрязнённое стекло очищать мягкой ветошью, смоченной в слабом мыльном растворе.
- 7.5 Запрещается устанавливать светильник в помещениях с влажностью >70%.
- 7.6 Запрещается разбирать светильник.

8. Свидетельство о приёмке

Светильник **INLINE** признан годным к эксплуатации.

№ партии _____ Дата выпуска _____.20__ г.

Количество изделий в партии _____

Печать организации поставщика

9. Гарантийные обязательства

Гарантийный срок эксплуатации светильника составляет 36/60 месяцев. Срок службы светильника составляет 10 лет.

ВНИМАНИЕ! Гарантия не распространяется:

- 9.1 На изделие, имеющее механические повреждения.
- 9.2 В случаях несоблюдения правил эксплуатации и требований безопасности.
- 9.3 В случаях внесения покупателем технических изменений в конструкцию изделия.

Гарантийный талон

ООО "ЛЮМЕНМАКС", 141009, Московская область, г. Мытищи, Олимпийский пр-кт, стр. 10, пом. 6, офис 702
на гарантийный ремонт светильника **INLINE**

№ партии _____ Дата продажи _____.20__ г.

Продавец _____
штамп торгующей организации

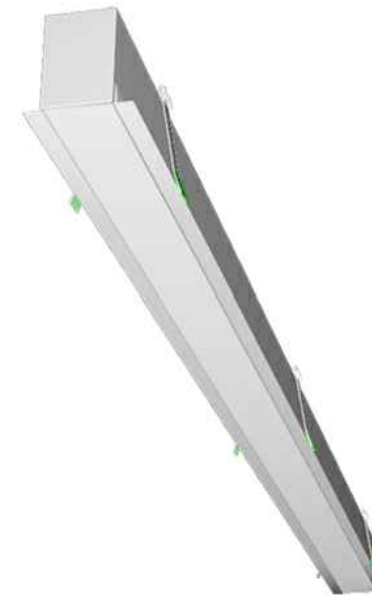
Ремонт произведен _____
дата, примечание

Сервисный центр гарантийного ремонта тел.: 8 (499) 110-17-78

ТЕХНИЧЕСКИЙ ПАСПОРТ

Светильник светодиодный трековый

INLINE



LUMEN *Max*

ООО "ЛЮМЕНМАКС"
141009, Московская область,
г. Мытищи,
Олимпийский пр-кт, стр. 10,
пом. 6, офис 702

тел.: 8 (499) 110-17-78

www.lumenmax.ru

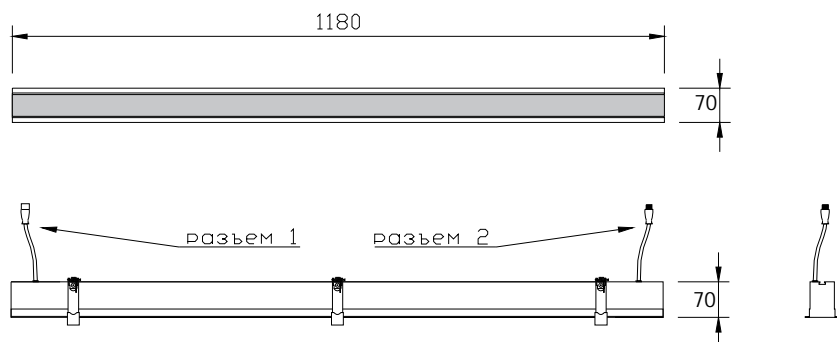
1. Назначение и область применения

Встраиваемый светильник. Предназначен для создания общего освещения в торговых и выставочных залах, производственных цехах, офисах, салонах красоты, фитнес-центрах.

2. Комплектность поставки:

- светильник в сборе;
- упаковка;
- паспорт изделия.

3. Габаритные размеры светильника INLINE

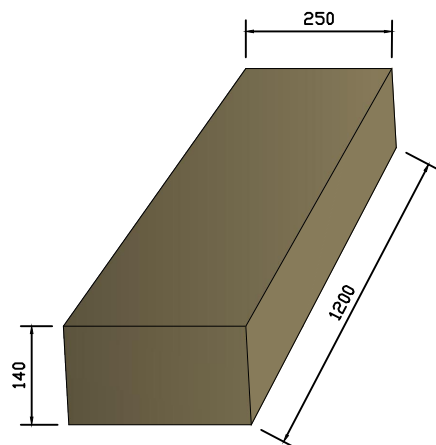


4. Параметры упаковки

Габариты транспортной упаковки, Д×Ш×В:
1200×250×140 мм

Вместимость транспортной упаковки:
4 единиц товара

Масса транспортной упаковки с продукцией:
7680 г



5. Технические характеристики

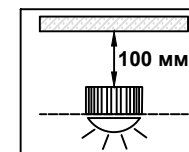
- Параметры питающей сети ~198÷242 В, 50/60 Гц
- Потребляемая мощность, не более 48 Вт _____
- Ток входной 0,21А _____
- Коэффициент мощности (Cos φ) > 0.95
- Коэффициент пульсации ≤ 1%
- Количество светодиодов (чип COB) _____
- Цветовая температура 2700K 3000K 4000K 5000K _____
- Цветопередача CRI >80 CRI >90 _____
- Тип рассеивателя Полимерный опаловый
- Угол рассеивания 90° _____
- Класс светораспределения П
- Класс электробезопасности II
- Вид климатического исполнения УХЛ 4
- Диапазон рабочих температур -10 ... +45
- Степень защиты оболочки IP 20
- Габаритные размеры светильника, Д×Ш×В 1180×70×70 мм _____
- Цвет корпуса светильника Белый Чёрный Хром RAL
- Масса светильника, нетто / брутто 1800 г / 7680 г
- Диммирование (инструкция прилагается): Tunable White DALI 0/1-10

6. Установка и правила эксплуатации:

- распакуйте светильник;
 - убедитесь в целостности изоляции проводов питания и отсутствии внешних повреждений;
 - сделайте в потолке отверстие размером 1180*50 мм;
 - подключите светильник к проводу сечением 0,5-1,5 кв.мм;
 - проверьте надёжность соединения проводов;
 - отогните крепёжные клипсы на рамке и установите светильник в отверстие.
- * Для соединения нескольких светильников используйте соответствующие разъёмы 1,2 (п.3).

ВНИМАНИЕ!

1. Питание проводов должно соответствовать техническим параметрам светильника во избежание выхода его из строя.
2. Для необходимой вентиляции радиатора расстояние до потолка должно быть не менее 100 мм.



3. Светильники с драйверами из диэлектрического материала (например из пластика), маркированными графическим символом , который указывает на применение гальванической развязки, дополнительного заземления не требуют.

LUMEN Max