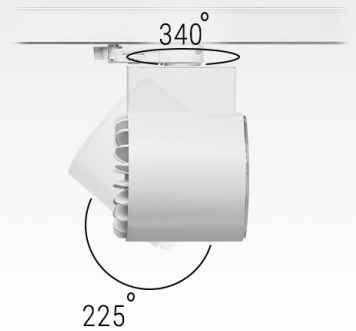


EVA

Светильник светодиодный
трековый трёхфазный

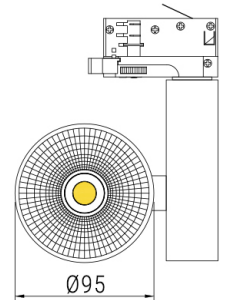
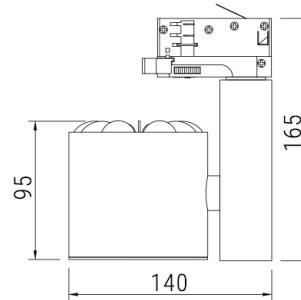


CRI: >80/>90/97

Tc: 2400/2700/3000/3500/4000/5000K

LED: Citizen

| Мощность | Угол свечения | Световой поток |
|----------|---------------|----------------|
| 28Вт | 24/38/60° | 3120-3920лм |



| 24° | | 38° | | 60° | |
|------|------------|------|------------|------|------------|
| H[м] | Диаметр[м] | H[м] | Диаметр[м] | H[м] | Диаметр[м] |
| 1.0 | 0.40 | 1.0 | 0.73 | 1.0 | 1.17 |
| 2.0 | 0.80 | 2.0 | 1.46 | 2.0 | 2.33 |
| 3.0 | 1.20 | 3.0 | 2.18 | 3.0 | 3.50 |
| 4.0 | 1.60 | 4.0 | 2.91 | 4.0 | 4.67 |
| 5.0 | 2.00 | 5.0 | 3.64 | 5.0 | 5.84 |

Дополнительные опции:

