

7. Требования безопасности

7.1 Все работы по установке и техническому обслуживанию должны проводиться квалифицированным персоналом, имеющим допуск на проведение данного вида работ.

7.2 Установку, чистку, демонтаж светильника и замену его компонентов производить только при отключенной электрической сети.

7.3 При загрязнении светильника очистку поверхности производить мягкой, сухой тканью. Не допускается использование растворителей и других агрессивных моющих средств.

7.4 Загрязнённое стекло очищать мягкой ветошью, смоченной в слабом мыльном растворе.

7.5 Запрещается устанавливать светильник в помещениях с влажностью >70%.

7.6 Запрещается разбирать светильник.

8. Свидетельство о приёмке

Светильник TOBI-TRACK признан годным к эксплуатации.

№ партии _____ Дата выпуска _____.20__ г.

Количество изделий в партии _____

Печать организации поставщика

9. Гарантийные обязательства

Гарантийный срок эксплуатации светильника составляет 36/60 месяцев. Срок службы светильника составляет 10 лет.

ВНИМАНИЕ! Гарантия не распространяется:

9.1 На изделие, имеющее механические повреждения.

9.2 В случаях несоблюдения правил эксплуатации и требований безопасности.

9.3 В случаях внесения покупателем технических изменений в конструкцию изделия.

Гарантийный талон

ООО "ЛЮМЕНМАКС", 141009, Московская область, г. Мытищи, Олимпийский пр-кт, стр. 10, пом. 6, офис 702
на гарантийный ремонт светильника TOBI-TRACK

№ партии _____ Дата продажи _____.20__ г.

Продавец _____
штамп торгующей организации

Ремонт произведен _____
дата, примечание

Сервисный центр гарантийного ремонта тел.: 8 (499) 110-17-78

ТЕХНИЧЕСКИЙ ПАСПОРТ

Светильник светодиодный трековый

TOBI-TRACK



LUMEN Max

ООО "ЛЮМЕНМАКС"
141009, Московская область,
г. Мытищи,
Олимпийский пр-кт, стр. 10,
пом. 6, офис 702

тел.: 8 (499) 110-17-78

www.lumenmax.ru

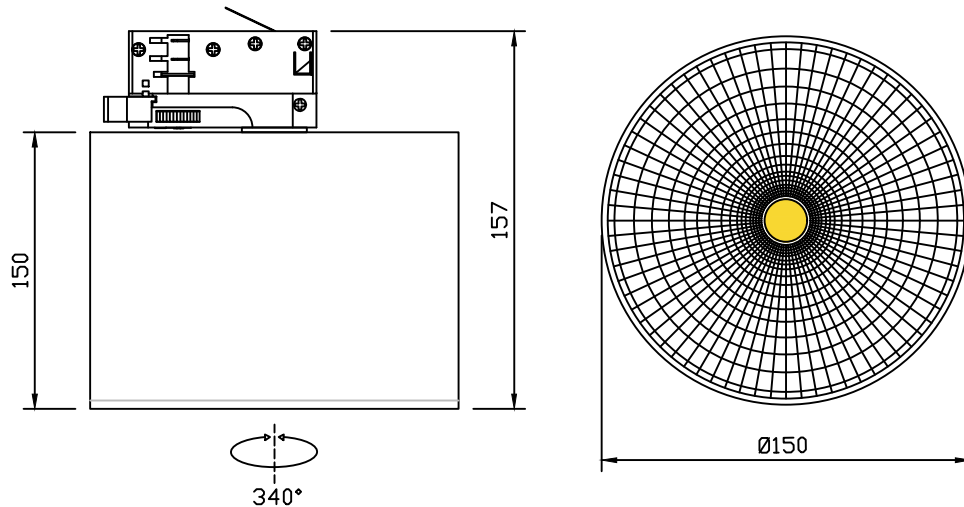
1. Назначение и область применения

Трековый светильник. Предназначен для заливного освещения торговых помещений, магазинов, витрин и примерочных, складов, офисов, салонов красоты.

2. Комплектность поставки:

- светильник и драйвер в сборе;
- упаковка;
- паспорт изделия.

3. Габаритные размеры светильника TOBI-TRACK



4. Параметры упаковки

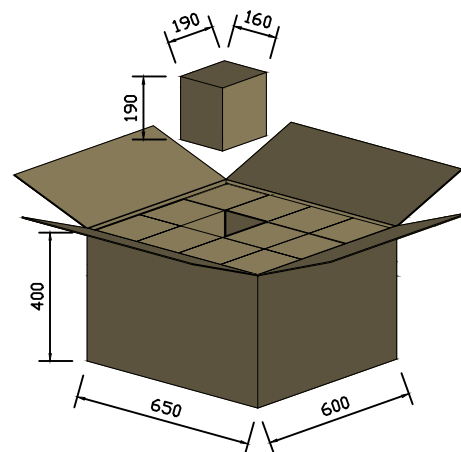
Габариты индивидуальной упаковки, Д×Ш×В:
190×160×190 мм

Масса индивидуальной упаковки с продукцией:
975 г

Габариты транспортной упаковки, Д×Ш×В:
700×700×300 мм

Вместимость транспортной упаковки:
24 единиц товара

Масса транспортной упаковки с продукцией:
24410 г



5. Технические характеристики

- | | |
|--|---|
| - Параметры питающей сети | ~198÷242 В, 50/60 Гц |
| - Потребляемая мощность, не более | 20 Вт <input type="checkbox"/> 25 Вт <input type="checkbox"/> 32 Вт <input type="checkbox"/> ____ <input type="checkbox"/> |
| - Ток входной | 0,09А <input type="checkbox"/> 0,11А <input type="checkbox"/> 0,14А <input type="checkbox"/> ____ <input type="checkbox"/> |
| - Коэффициент мощности (Cos φ) | > 0.95 |
| - Коэффициент пульсации | ≤ 1% |
| - Количество светодиодов (чип COB) | 1 шт. |
| - Цветовая температура | 2700K <input type="checkbox"/> 3000K <input type="checkbox"/> 4000K <input type="checkbox"/> 5000K <input type="checkbox"/> ____ <input type="checkbox"/> |
| - Цветопередача | CRI >80 <input type="checkbox"/> CRI >90 <input type="checkbox"/> ____ <input type="checkbox"/> |
| - Тип рассеивателя | Рефлектор <input type="checkbox"/> Рефлектор-линза <input type="checkbox"/> |
| - Угол рассеивания | 90° <input type="checkbox"/> ____ <input type="checkbox"/> |
| - Класс светораспределения | П |
| - Класс электробезопасности | II |
| - Вид климатического исполнения | УХЛ 4 |
| - Диапазон рабочих температур | -10 ... +45 |
| - Степень защиты оболочки | IP 20 |
| - Габаритные размеры светильника, Д×В | Ø150×157 мм |
| - Цвет корпуса светильника | Белый <input type="checkbox"/> Чёрный <input type="checkbox"/> Серый <input type="checkbox"/> RAL <input type="checkbox"/> |
| - Масса светильника, нетто / брутто | 835 г / 975 г |
| - Диммирование (инструкция прилагается): | TRIAC <input type="checkbox"/> Wi-Fi <input type="checkbox"/> DALI <input type="checkbox"/> V-DALI <input type="checkbox"/> 0/1-10 <input type="checkbox"/> |

6. Установка и правила эксплуатации:

- распакуйте светильник;
- убедитесь в целостности изоляции проводов питания и отсутствии внешних повреждений;
- рычажок адаптера должен находиться в положении OFF;
- установите светильник в нужном месте шинпровода и надавите до упора (Рис. 1);
- переведите рычажок адаптера в положение ON для фиксации светильника (Рис. 2);
- поворотом регулятора фаз выберите нужную для работы светильника фазу (Рис. 3).

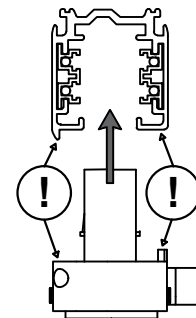


Рис. 1

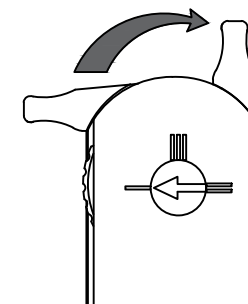


Рис. 2

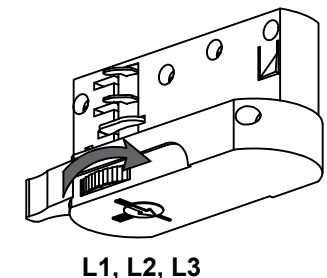


Рис. 3

ВНИМАНИЕ! Питание проводов должно соответствовать техническим параметрам светильника во избежание выхода его из строя.

LUMEN Max