

7. Требования безопасности

- 7.1 Все работы по установке и техническому обслуживанию должны проводиться квалифицированным персоналом, имеющим допуск на проведение данного вида работ.
- 7.2 Установку, чистку, демонтаж светильника и замену его компонентов производить только при отключенной электрической сети.
- 7.3 При загрязнении светильника очистку поверхности производить мягкой, сухой тканью. Не допускается использование растворителей и других агрессивных моющих средств.
- 7.4 Загрязнённое стекло очищать мягкой ветошью, смоченной в слабом мыльном растворе.
- 7.5 Запрещается устанавливать светильник в помещениях с влажностью >70%.
- 7.6 Запрещается разбирать светильник.

8. Свидетельство о приёмке

Светильник TRACK-LINE признан годным к эксплуатации.

№ партии _____ Дата выпуска _____.20__ г.

Количество изделий в партии _____

Печать организации поставщика

9. Гарантийные обязательства

Гарантийный срок эксплуатации светильника составляет 36/60 месяцев. Срок службы светильника составляет 10 лет.

ВНИМАНИЕ! Гарантия не распространяется:

- 9.1 На изделие, имеющее механические повреждения.
- 9.2 В случаях несоблюдения правил эксплуатации и требований безопасности.
- 9.3 В случаях внесения покупателем технических изменений в конструкцию изделия.

Гарантийный талон

ООО "ЛЮМЕНМАКС", 141009, Московская область, г. Мытищи, Олимпийский пр-кт, стр. 10, пом. 6, офис 702
на гарантийный ремонт светильника TRACK-LINE

№ партии _____ Дата продажи _____.20__ г.

Продавец _____
штамп торгующей организации

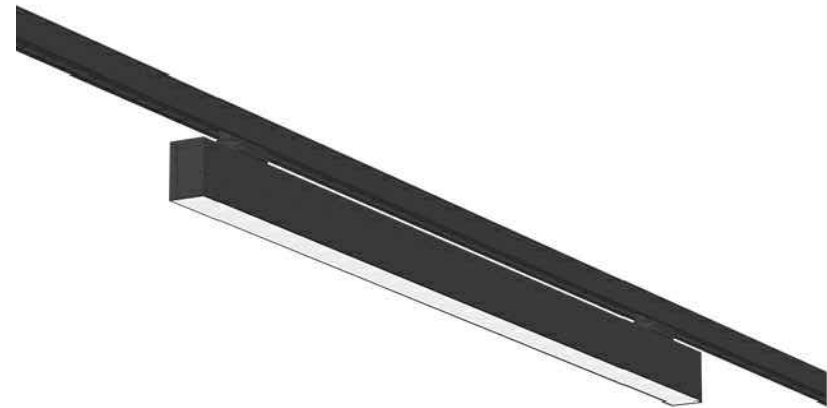
Ремонт произведен _____
дата, примечание

Сервисный центр гарантийного ремонта тел.: 8 (499) 110-17-78

ТЕХНИЧЕСКИЙ ПАСПОРТ

Светильник светодиодный трековый

TRACK-LINE



LUMEN Max

ООО "ЛЮМЕНМАКС"
141009, Московская область,
г. Мытищи,
Олимпийский пр-кт, стр. 10,
пом. 6, офис 702

тел.: 8 (499) 110-17-78

www.lumenmax.ru

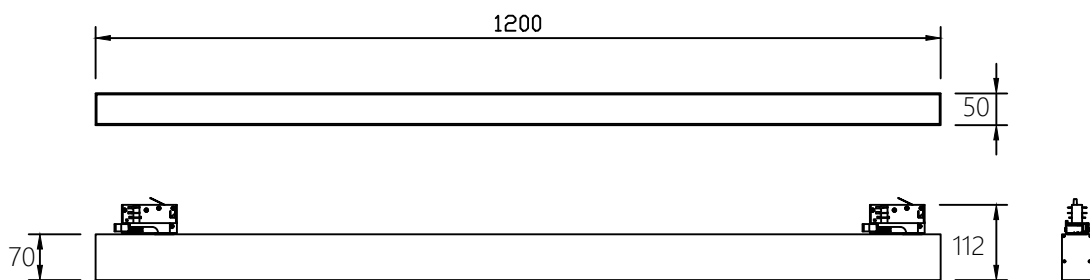
1. Назначение и область применения

Трековый светильник. Предназначен для создания общего освещения в торговых и выставочных залах, производственных цехах, офисах, салонах красоты, фитнес-центрах.

2. Комплектность поставки:

- светильник, драйвер и адаптеры в сборе;
- упаковка;
- паспорт изделия.

3. Габаритные размеры светильника TRACK-LINE

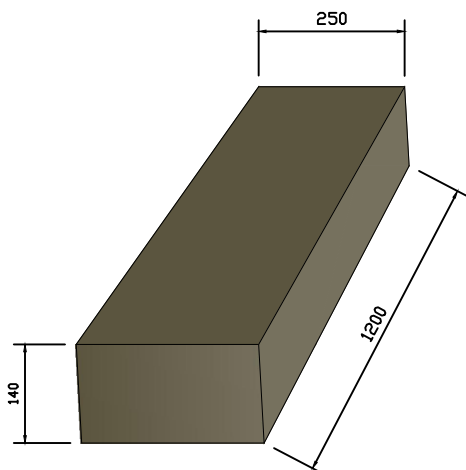


4. Параметры упаковки

Габариты транспортной упаковки, Д×Ш×В:
1200×250×140 мм

Вместимость транспортной упаковки:
5 единиц товара

Масса транспортной упаковки с продукцией:
13080 г



5. Технические характеристики

- Параметры питающей сети ~198÷242 В, 50/60 Гц
- Потребляемая мощность, не более 30 Вт 48 Вт _____
- Ток входной 0,13А 0,21А _____
- Коэффициент мощности (Cos φ) > 0.95
- Коэффициент пульсации ≤ 1%
- Количество светодиодов (чип COB) 192 _____
- Цветовая температура 2700K 3000K 4000K 5000K _____
- Цветопередача CRI >80 CRI >90 _____
- Тип рассеивателя Матовый
- Угол рассеивания 90° _____
- Класс светораспределения П
- Класс электробезопасности II
- Вид климатического исполнения УХЛ 4
- Диапазон рабочих температур -10 ... +45
- Степень защиты оболочки IP 20
- Габаритные размеры светильника, Д×Ш×В 1200×50×112 мм _____
- Цвет корпуса светильника Белый Чёрный Серый RAL
- Масса светильника, нетто / брутто 1800 г / 13080 г
- Диммирование (инструкция прилагается): DALI V-DALI TRIAC Tunable White

6. Установка и правила эксплуатации:

- распакуйте светильник;
- убедитесь в целостности изоляции проводов питания и отсутствии внешних повреждений;
- рычажки адаптеров должны находиться в положении OFF;
- установите светильник в нужном месте шинпровода и надавите до упора (Рис.1);
- переведите рычажки адаптеров в положение ON для фиксации светильника (Рис. 2);
- поворотом регулятора фаз выберите нужную для работы светильника фазу (Рис. 3).

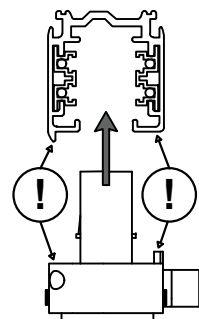


Рис. 1

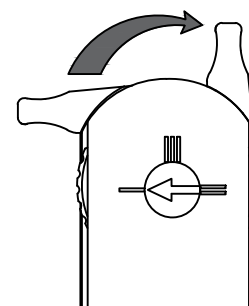


Рис. 2

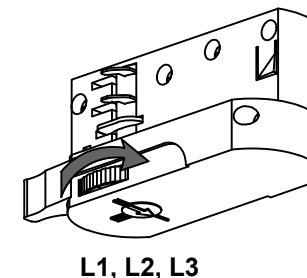


Рис. 3

ВНИМАНИЕ! Питание проводов должно соответствовать техническим параметрам светильника во избежание выхода его из строя.

LUMEN Max