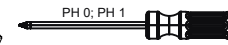
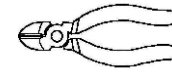
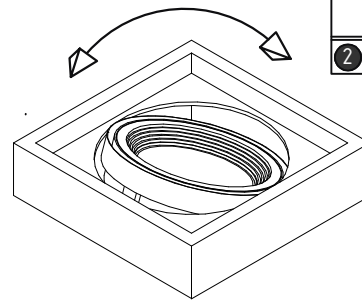
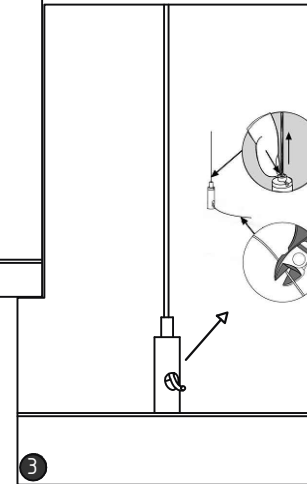
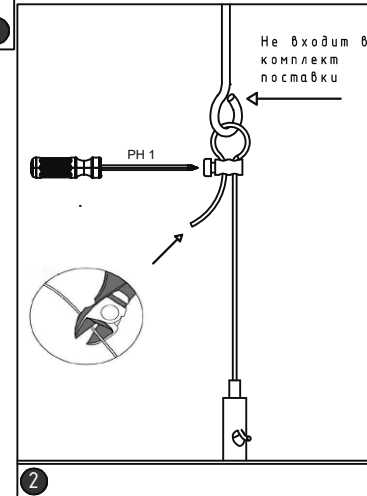
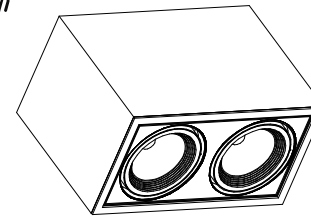
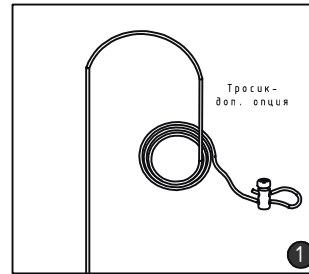


LUMEN Max Инструкция по монтажу

CUBE x2 16x2/ 21x2/ 26x2/ 33x2/
43x2/ 51x2 198÷242 Вт



Инструкция по монтажу CUBE x2 16x2/ 21x2/ 26x2/ 33x2/ 43x2/ 51x2
198÷242 Вт

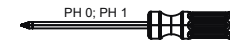
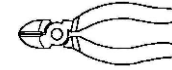


Все работы по установке и техническому обслуживанию должны проводиться квалифицированным персоналом, имеющим допуск на проведение данного вида работ.

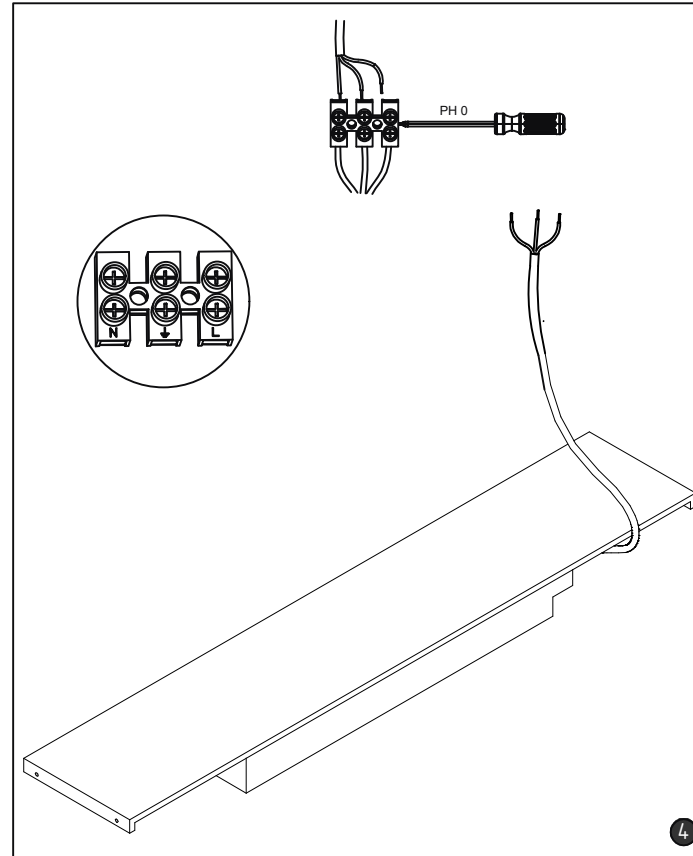
Источник света, содержащийся в этом светильнике, должен заменяться только изготовителем, его сервисным агентом или аналогичным квалифицированным лицом.

LUMEN Max Инструкция по монтажу

CUBE x2 16x2/ 21x2/ 26x2/ 33x2/
43x2/ 51x2 198÷242 Вт



Инструкция по монтажу CUBE x2 16x2/ 21x2/ 26x2/ 33x2/
43x2/ 51x2 198÷242 Вт



Все работы по установке и техническому обслуживанию должны проводиться квалифицированным персоналом, имеющим допуск на проведение данного вида работ.

Источник света, содержащийся в этом светильнике, должен заменяться только изготовителем, его сервисным агентом или аналогичным квалифицированным лицом.