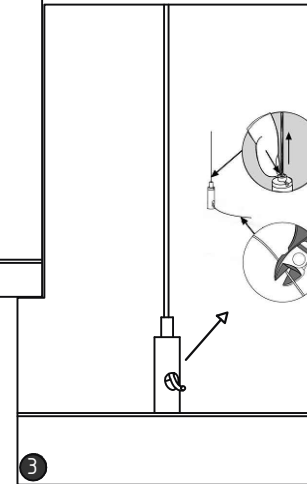
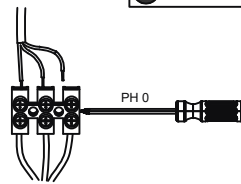
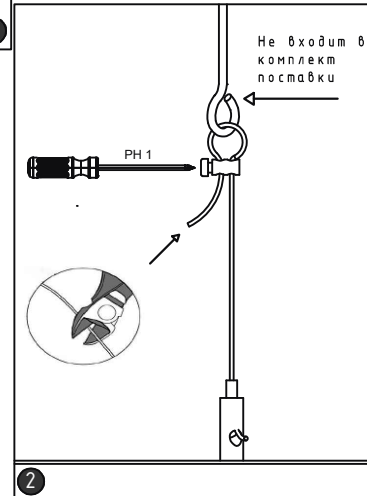
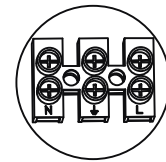
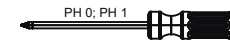
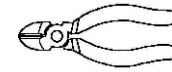
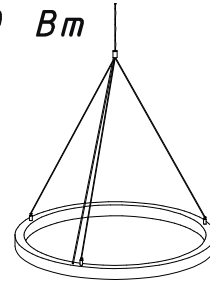
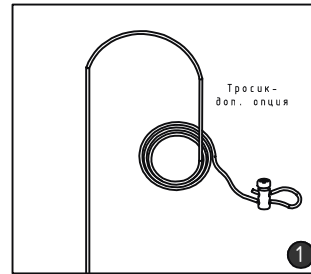


LUMEN Max Инструкция по монтажу

RING 25/40/55/68/90 Вт

Инструкция по монтажу RING 25/40/55/68/90 Вт



Все работы по установке и техническому обслуживанию должны проводиться квалифицированным персоналом, имеющим допуск на проведение данного вида работ.

Источник света, содержащийся в этом светильнике, должен заменяться только изготовителем, его сервисным агентом или аналогичным квалифицированным лицом.