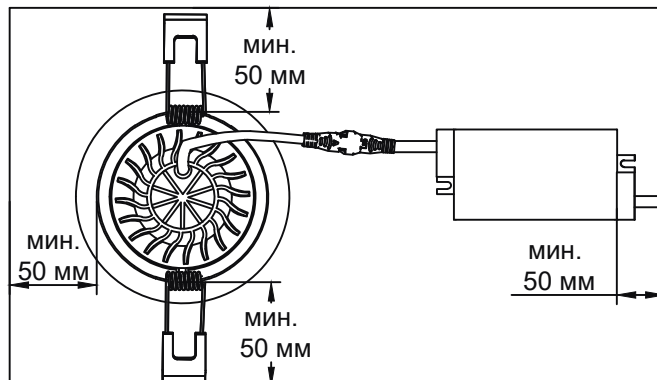
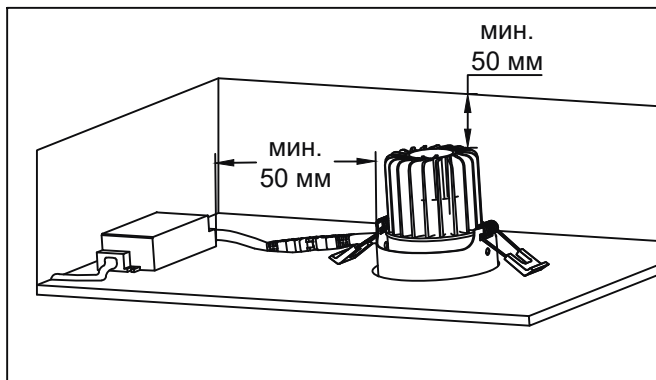
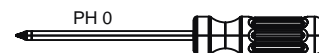
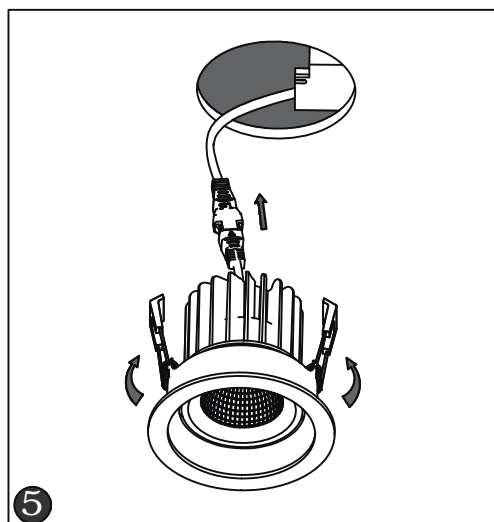
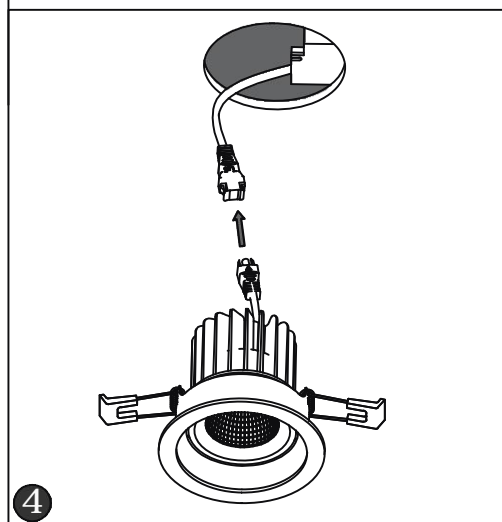
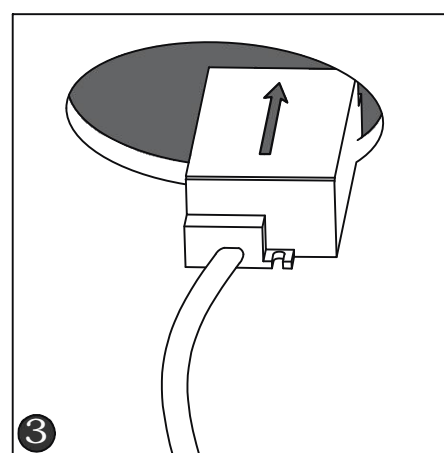
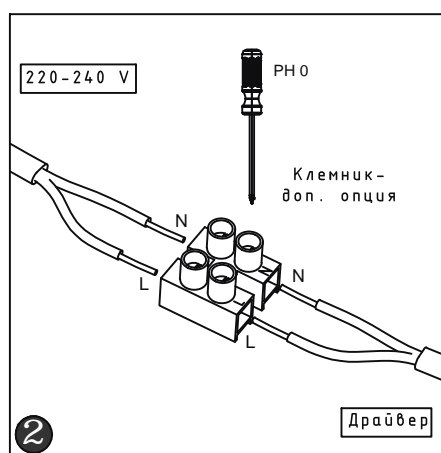
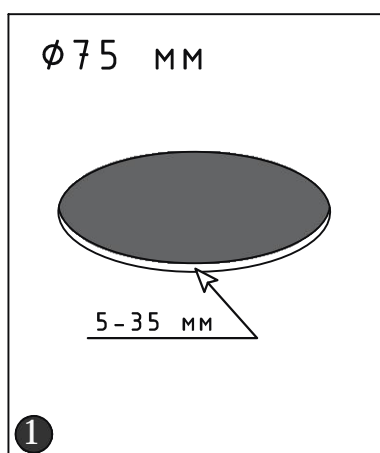


LUMEN Max Инструкция по монтажу

PUNTO mini 7÷10 Вт



Инструкция по монтажу PUNTO mini 7÷10 Вт

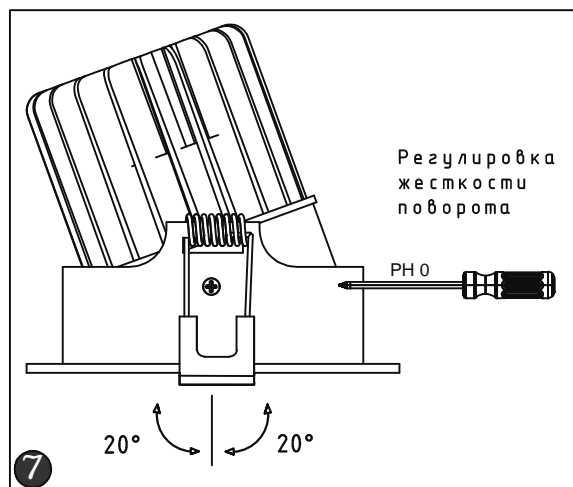
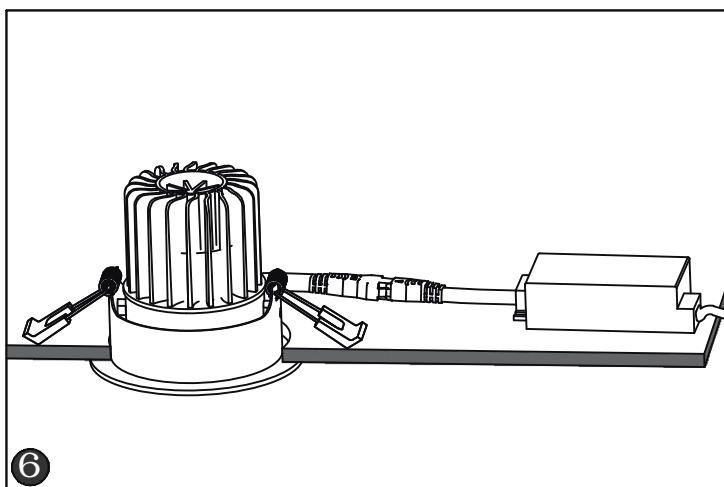
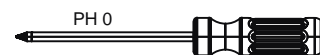


Все работы по установке и техническому обслуживанию должны проводиться квалифицированным персоналом, имеющим допуск на проведение данного вида работ.

Источник света, содержащийся в этом светильнике, должен заменяться только изготовителем, его сервисным агентом или аналогичным квалифицированным лицом.

LUMEN Max Инструкция по монтажу

PUNTO mini 7÷10 Вт



Инструкция по монтажу PUNTO mini 7÷10 Вт

Все работы по установке и техническому обслуживанию должны проводиться квалифицированным персоналом, имеющим допуск на проведение данного вида работ.

Источник света, содержащийся в этом светильнике, должен заменяться только изготовителем, его сервисным агентом или аналогичным квалифицированным лицом.