

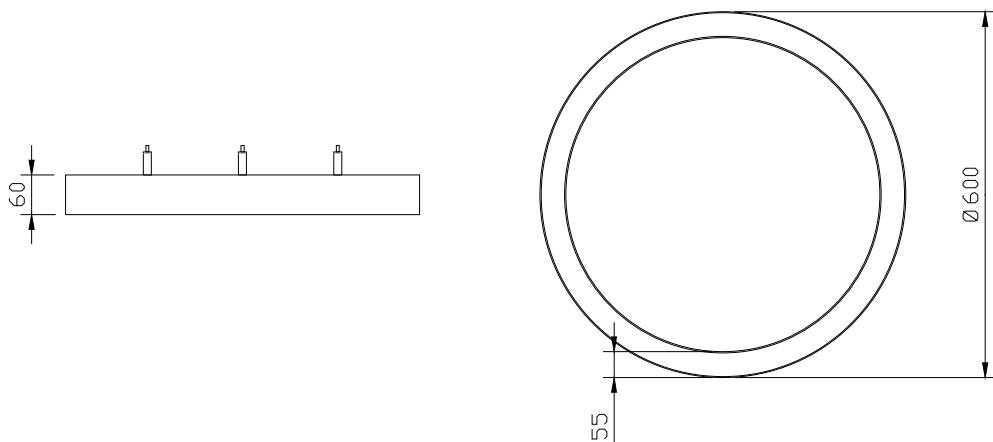
1. Назначение и область применения

Подвесной светильник. Предназначен для заливного освещения торговых помещений, магазинов, витрин и примерочных, стеллажей с товаром и манекенов, складов, офисов, салонов красоты, домов и квартир.

2. Комплектность поставки:

- светильник и драйвер в сборе;
- упаковка;
- паспорт изделия.

3. Габаритные размеры светильника RING



4. Параметры упаковки

Габариты транспортной упаковки, Д×Ш×В:

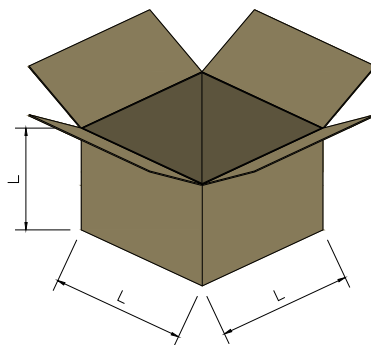
___ x ___ x ___ мм

Вместимость транспортной упаковки:

1 единица товара

Масса транспортной упаковки с продукцией:

___ г



5. Технические характеристики

- Параметры питающей сети ~198÷242 В, 50/60 Гц
- Потребляемая мощность, не более 40 Вт ___
- Ток входной 0,18А ___
- Коэффициент мощности (Cos φ) > 0.95
- Коэффициент пульсации ≤ 1%
- Количество светодиодов (модуль COB) 14 шт. ___
- Цветовая температура 2700K 3000K 4000K 5000K ___
- Цветопередача CRI >80 CRI >90 ___
- Тип рассеивателя Текстильный бэклит Опал
- Угол рассеивания 120°
- Класс светораспределения П
- Класс электробезопасности II
- Вид климатического исполнения УХЛ 4
- Диапазон рабочих температур -10 ... +45
- Степень защиты оболочки IP 20
- Габаритные размеры светильника, Д×В Ø600×60 мм Ø__x60 мм
- Цвет корпуса светильника Белый Чёрный Серый RAL
- Вес светильника, нетто / брутто 2300 г / 2660 г
- Диммирование (инструкция прилагается): TRIAC Wi-Fi DALI 0/1-10

6. Установка и правила эксплуатации:

- распакуйте светильник;
- убедитесь в целостности изоляции проводов питания и отсутствии внешних повреждений;
- подсоедините питающие провода к клеммнику;
- закрепите трос в стойках крепления и отрегулируйте высоту подвеса;
- снимите защитную пленку с световой поверхности светильника.

ВНИМАНИЕ! Питание проводов должно соответствовать техническим параметрам светильника во избежание выхода его из строя.

LUMEN Max