

8. Требования безопасности

- 8.1 Все работы по установке и техническому обслуживанию должны проводиться квалифицированным персоналом, имеющим допуск на проведение данного вида работ.
- 8.2 Установку, чистку, демонтаж светильника и замену его компонентов производить только при отключенной электрической сети.
- 8.3 При загрязнении светильника очистку поверхности производить мягкой, сухой тканью. Не допускается использование растворителей и других агрессивных моющих средств.
- 8.4 Загрязнённое стекло очищать мягкой ветошью, смоченной в слабом мыльном растворе.
- 8.5 Запрещается устанавливать светильник в помещениях с влажностью >70%.
- 8.6 Запрещается разбирать светильник.

9. Свидетельство о приёмке

Светильник ROUND признан годным к эксплуатации.

№ партии _____ Дата выпуска _____.20__ г.

Количество изделий в партии _____

Печать организации поставщика

10. Гарантийные обязательства

Гарантийный срок эксплуатации светильника составляет 36/60 месяцев. Срок службы светильника составляет 10 лет.

ВНИМАНИЕ! Гарантия не распространяется:

- 10.1 На изделие, имеющее механические повреждения.
- 10.2 В случаях несоблюдения правил эксплуатации и требований безопасности.
- 10.3 В случаях внесения покупателем технических изменений в конструкцию изделия.

Гарантийный талон

ООО "ЛЮМЕНМАКС", 141009, Московская область, г. Мытищи, Олимпийский пр-кт, стр. 10, пом. 6, офис 702
на гарантийный ремонт светильника ROUND

№ партии _____ Дата продажи _____.20__ г.

Продавец _____ штамп торгующей организации

Ремонт произведен _____ дата, примечание

Сервисный центр гарантийного ремонта тел.: 8 (499) 110-17-78

ТЕХНИЧЕСКИЙ ПАСПОРТ

Светильник светодиодный встраиваемый

ROUND



LUMEN *Max*

ООО "ЛЮМЕНМАКС"
141009, Московская область,
г. Мытищи,
Олимпийский пр-кт, стр. 10,
пом. 6, офис 702

тел.: 8 (499) 110-17-78

www.lumenmax.ru

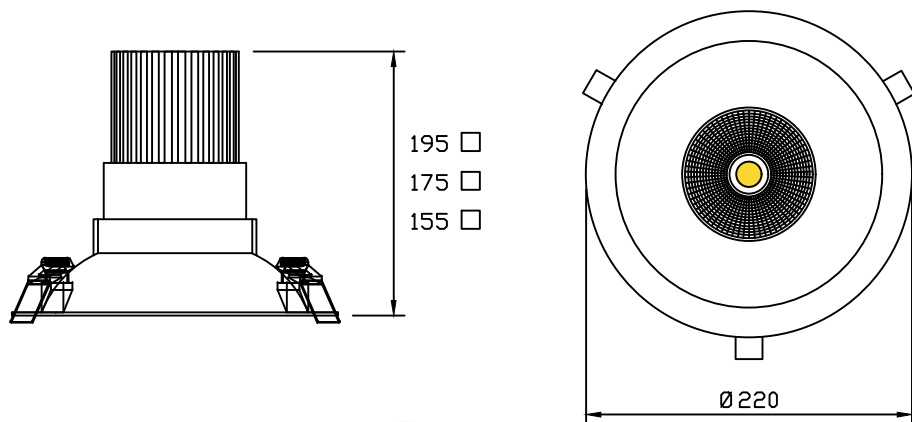
1. Назначение и область применения

Встраиваемый светильник. Предназначен для освещения торговых центров, офисов, салонов красоты, фитнес центров, домов и квартир.

2. Комплектность поставки:

- светильник, рамка и драйвер в сборе;
- упаковка;
- паспорт изделия.

3. Габаритные размеры светильника ROUND



Размер врезного отверстия:



4. Параметры упаковки

Габариты индивидуальной упаковки, Д×Ш×В:

225×225×195 мм - 18 шт.

190×160×190 мм - 24 шт.

Масса индивидуальной упаковки с продукцией:

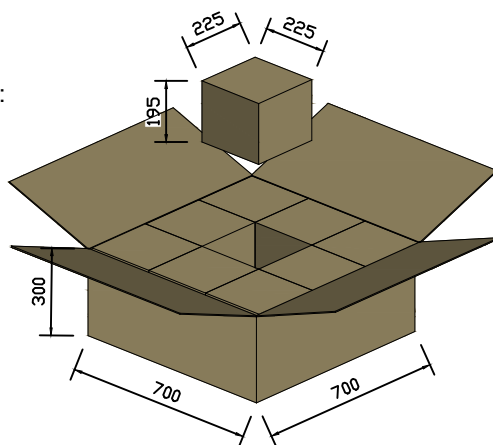
_____ г

Габариты транспортной упаковки, Д×Ш×В:

700×700×300 мм

Масса транспортной упаковки с продукцией:

_____ г



5. Технические характеристики

- Параметры питающей сети ~198÷242 В, 50/60 Гц
- Потребляемая мощность, не более 25 Вт 32 Вт 42 Вт 50 Вт _____
- Ток входной 0,11А 0,14А 0,19А 0,22А _____
- Коэффициент мощности (Cos φ) > 0.95
- Коэффициент пульсации ≤ 1%
- Количество светодиодов (чип COB) 1 шт.
- Цветовая температура 2700К 3000К 4000К 5000К _____
- Цветопередача CRI >80 CRI >90 _____
- Тип рассеивателя Рефлектор Рефлектор-линза
- Угол рассеивания 12° 24° 38° 60° _____
- Класс светораспределения П
- Класс электробезопасности II
- Вид климатического исполнения УХЛ 4
- Диапазон рабочих температур -10 ... +45
- Степень защиты оболочки IP 20
- Габаритные размеры светильника, Д×В Ø220×155 мм / 175 мм / 195 мм
- Цвет корпуса светильника Белый Чёрный Серый RAL
- Масса светильника, нетто / брутто 900 г / _____ г
- Диммирование (инструкция прилагается): TRIAC Wi-Fi DALI 0/1-10

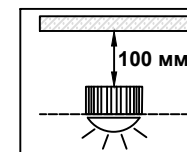
6. Установка и правила эксплуатации:

- распакуйте светильник;
- убедитесь в целостности изоляции проводов питания и отсутствии внешних повреждений;
- сделайте в потолке отверстие диаметром 180 мм;
- подключите светильник к проводу сечением 0,5-1,5 кв.мм;
- проверьте надёжность соединения проводов;
- отогните крепёжные клипсы на рамке и установите светильник в отверстие.

ВНИМАНИЕ!

1. Питание проводов должно соответствовать техническим параметрам светильника во избежание выхода его из строя.

2. Для необходимой вентиляции радиатора расстояние до потолка должно быть не менее 100 мм.



3. Светильники с драйверами из диэлектрического материала (например из пластика), маркированными графическим символом , который указывает на применение гальванической развязки, дополнительного заземления не требуют.

LUMEN Max