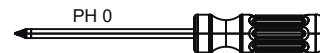
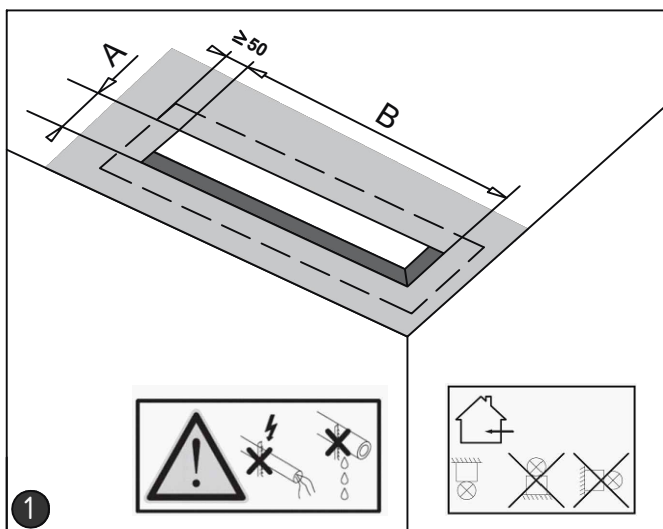
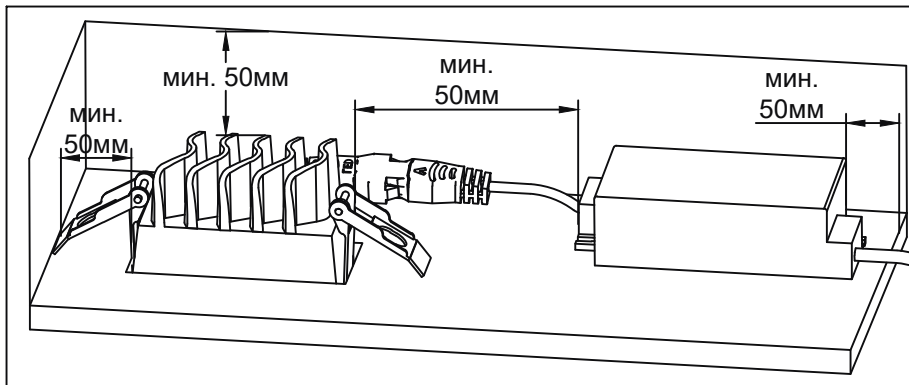
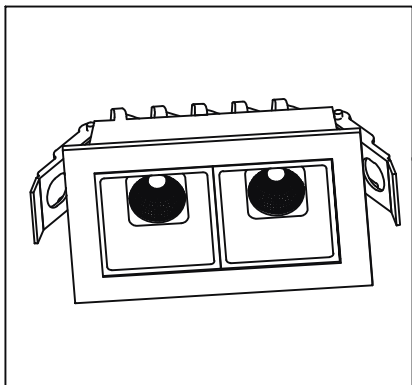


LUMEN Max Инструкция по монтажу

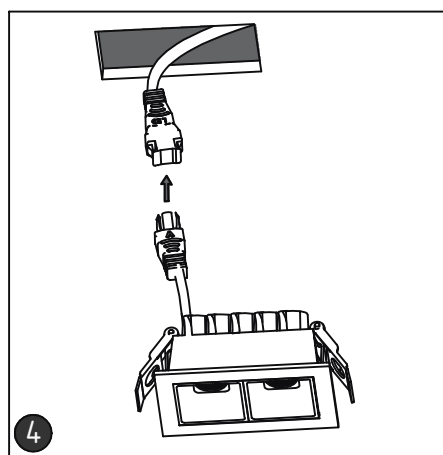
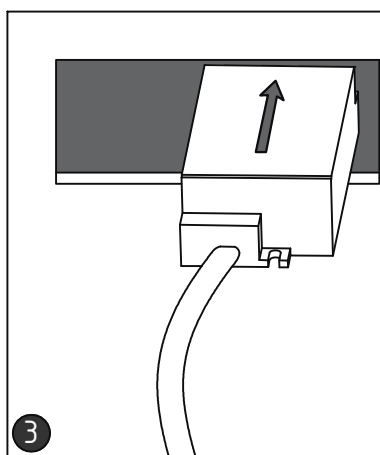
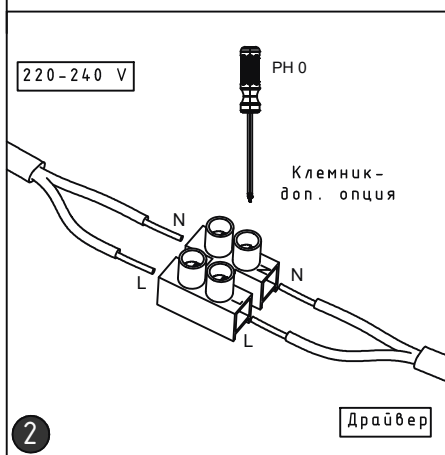
STELS 1L 3Вт, 2L 5Вт, 3L 7Вт, 5L 10Вт, 10L 21Вт, 15L 30Вт



Инструкция по монтажу STELS 1L 3Вт, 2L 5Вт, 3L 7Вт, 5L 10Вт, 10L 21Вт, 15L 30Вт



Модель	Размеры		Размеры			Количество потолочных креплений
	A	B	Д	Ш	В	
Stels 1L	35	35	45	45	50	2
Stels 2L	35	68	76	45	50	2
Stels 3L	35	97	106	45	50	2
Stels 5L/ Wallwasher S	35	138	148	45	50	2
Stels 10L/ Wallwasher M	35	273	280	45	50	2
Stels 15L	35	405	413	45	50	2



Все работы по установке и техническому обслуживанию должны проводиться квалифицированным персоналом, имеющим допуск на проведение данного вида работ.

Источник света, содержащийся в этом светильнике, должен заменяться только изготовителем, его сервисным агентом или аналогичным квалифицированным лицом.